

11. Свидетельство о приемке.

Датчик соответствует документации и признан годным к эксплуатации.

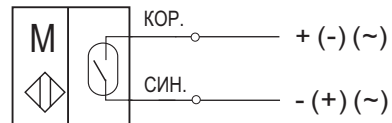
Примечание:

Изготовитель оставляет за собой право внесения несущественных изменений конструкции не влияющих на эксплуатационные характеристики.

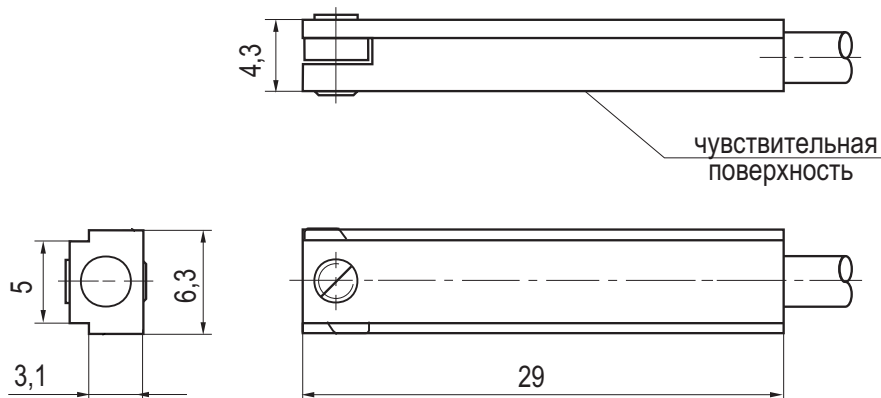
Дата выпуска _____

Представитель ОТК _____ МП

**Схема подключения
нагрузки**



Габаритный чертёж



**Выключатель
магниточувствительный бесконтактный
MS FE8A**

**Паспорт.
Руководство по эксплуатации
MS FE8A.000 ПС**

1. Назначение.

Выключатель магниточувствительный бесконтактный (датчик) предназначен для бесконтактного определения положения штока цилиндров с канавками для датчиков.

Датчики предназначены для работы во взрывобезопасной среде, не содержащей агрессивных газов и паров в концентрациях, приводящих к коррозии металлов.

Датчик является аналогом датчика SME-8-K-24.

2. Принцип действия.

Датчик имеет в своем составе магнитоуправляемый контакт (геркон), который изменяет состояние контактов при внесении в зону чувствительности датчика постоянного магнита. Приближение магнитного поля (например, постоянного магнита на поршне цилиндра) приводит к появлению электрического сигнала.

3. Технические характеристики.

Формат, мм	29x6,3x4,3
Тип крепления	Фиксация в канавке
Напряжение питания, Ураб.	0,05...100 В AC/DC
Рабочий ток, Iраб.	1x10 ⁻⁶ ...0,5 А
Коммутируемая мощность	10 Вт
Частота переключения, Fmax	400 Гц
Диапазон рабочих температур	-25°C...+75°C
Световая индикация	Нет
Материал корпуса	Д16Т
Присоединение	Кабель 2x0,12мм ²
Степень защиты по ГОСТ 14254-96	IP67
Тип контакта	Нормально разомкнутый

4. Дополнительная информация.

Момент затяжки винта крепления, не более	0,3 Нм
Масса	0,06 кг

5. Содержание драгметаллов, мг.

Золото	0,3247
Серебро	0,0384
Палладий	-

6. Комплектность поставки:

Датчик - 1 шт.

Паспорт (на каждые 20 датчиков в транспортной таре) - 1 шт.

7. Указание мер безопасности.

- Все подключения к датчику производить при отключенном напряжении питания.
- По способу защиты от поражения электрическим током датчики соответствуют классу I по ГОСТ Р МЭК 536.

8. Указания по установке и эксплуатации.

- Закрепить датчик на объекте.
- Рабочее положение - любое.
- Проверить маркировку выводов датчика и подключить в строгом соответствии со схемой подключения. Не допускаются перегрузки и короткие замыкания в нагрузке.
- Режим работы ПВ100.
- Допускается прямое попадание на чувствительную поверхность смазочно-охлаждающих жидкостей и масел.

9. Правила хранения и транспортирования.

9.1. Условия хранения в складских помещениях:

- Температура +5°C...+35°C
- Влажность, не более 85%.

9.2. Условия транспортирования:

- Температура -50...+50°C.
- Влажность до 98% (при +35°C).
- Атмосферное давление 84,0...106,7 кПа.

10. Гарантийные обязательства.

Гарантийный срок 24 месяца со дня ввода в эксплуатацию, но не более 36 месяцев со дня отгрузки потребителю при условии соблюдения правил транспортировки, хранения, монтажа, эксплуатации.